

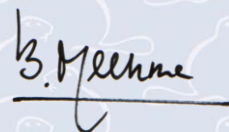
Nummer	K7043/08	Vervangt	K7043/07
Uitgegeven	2015-11-06	D.d.	2011-02-16
Geldig tot	Onbepaald	Pagina	1 van 3

Betonstaal B500A: rollen ZND Draad B.V.

VERKLARING VAN KIWA

Dit productcertificaat is op basis van BRL 0501 "Betonstaal" d.d. 2010-09-01 afgegeven conform het Kiwa-Reglement voor Productcertificatie.

Kiwa verklaart dat het gerechtvaardigd vertrouwen bestaat, dat het door de certificaathouder geleverde betonstaal bij aflevering voldoet aan de in dit productcertificaat vastgelegde technische specificaties, mits het betonstaal voorzien is van het KOMO[®]-merk op een wijze als aangegeven in dit productcertificaat.



Bouke Meekma
Kiwa

Het certificaat is opgenomen in het overzicht op de website van Stichting KOMO: www.komo.nl.
Advies: raadpleeg www.kiwa.nl om na te gaan of dit certificaat geldig is.

Kiwa Nederland B.V.
Sir W. Churchill-laan 273
Postbus 70
2280 AB RIJSWIJK
Tel. 070 414 44 00
Fax 070 414 44 20
www.kiwa.nl

Certificaathouder
ZND Draad B.V.
John F Kennedylaan 22
Postbus 211
VALKENSWAARD
Tel. 040-2073530
Fax 040-2044209
info@znddraad.com
www.znddraad.com



Beoordeeld is:
kwaliteitssysteem
product
Periodieke controle

Betonstaal B500A: rollen

TECHNISCHE SPECIFICATIE

Algemeen

Betonstaal B500A (rollen) voldoen aan de eisen van hoofdstuk 4 van BRL 0501 en daarmee aan NEN 6008.

De producten zijn bestemd voor toepassing in betonconstructies.

Nadere specificatie

Staal aanduiding : B500A

Productiewijze : koud geprofileerd

Kenmiddellijnen : 5- 5,5 - 6 - 6,5 - 7 - 7,5 - 8 - 8,5 - 9 - 9,5 - 10 - 11 - 12 - 14 en 16 mm

Leveringstoestand : rollen (compact gewikkeld)

De kwaliteitsaanduiding B500A voldoet ook aan de oude kwaliteitsaanduiding FeB 500HKN.

Merken

De producten worden voorzien van een label waarop tenminste de volgende gegevens duidelijk en onuitwisbaar zijn vermeld:

-- het KOMO[®]-logo en het certificaatnummer, zie figuur 1;

-- de betonstaaanduiding B500A;

-- diameter;

-- walskenmerk;

-- charginummer/rolnummer/productienummer;

-- naam certificaathouder;

-- BRL 0501.

Plaats van het label: tenminste één label per rol.

Het materiaal wordt voorzien van het volgende walskenmerk:

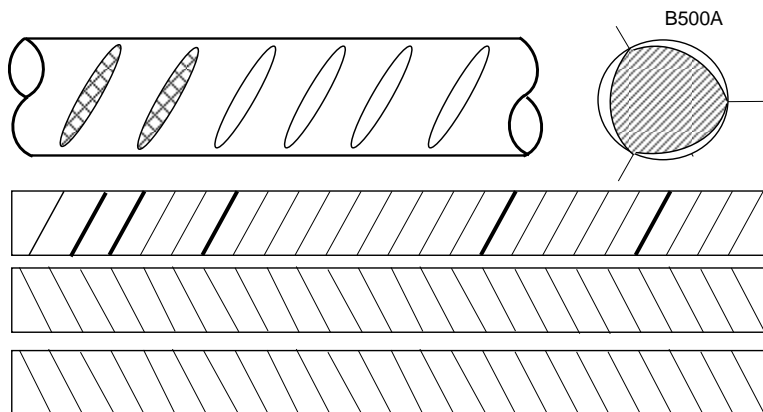
Op één ribrij door middel van verdikte ribben, met de code (2 - 84), zie figuur 2 of

Op één ribrij door middel van punten tussen de dwarsribben, met de code (2 - 84), zie figuur 3.

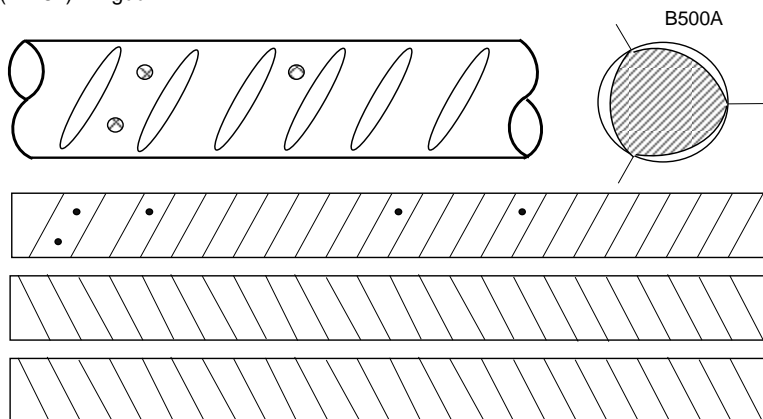
Plaats van het walskenmerk: op onderlinge afstanden van $\pm 0,50$ m. De stand van de dwarsribben kan ook gespiegeld zijn aangebracht.



Figuur 1



(2 - 84) Figuur 2



(2 - 84) Figuur 3

Betonstaal B500A: rollen

WENKEN VOOR DE AFNEMER

Inspecteer bij aflevering of:

- geleverd is wat is overeengekomen;
- het merk en de wijze van merken juist zijn;
- de producten geen zichtbare gebreken vertonen als gevolg van transport en dergelijke.

Indien u op grond van het hiervoor gestelde tot afkeuring overgaat, neem dan contact op met:

- ZND Draad BV

en zo nodig met:

- Kiwa Nederland B.V.

Raadpleeg voor de juiste wijze van opslag, transport en verwerking de verwerkingsvoorschriften van de certificaathouder, NEN 6722 en/of NEN-EN 13670.

VERORDENING BOUWPRODUCTEN

Indien op een bouwproduct een Europese geharmoniseerde technische specificatie van toepassing is mogen de uitspraken in dit KOMO productcertificaat niet worden gebruikt ter vervanging van de CE-Markering op dat bouwproduct en/of ter vervanging van de bijbehorende verplichte prestatieverklaring..

LIJST VAN VERMELDE DOCUMENTEN*

NEN 6008	Betonstaal
NEN 6722	Voorschriften Beton - Uitvoering
NEN-EN 13670	Het vervaardigen van betonconstructies

* Voor de juiste versie van de vermelde documenten wordt verwezen naar BRL 0501 of het laatste wijzigingsblad bij BRL 0501`.